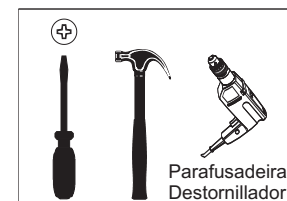


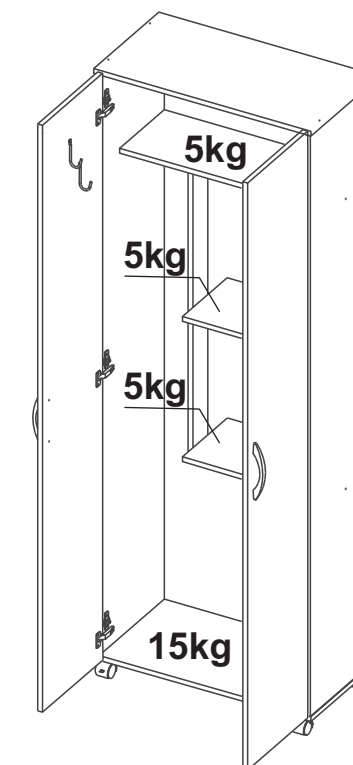
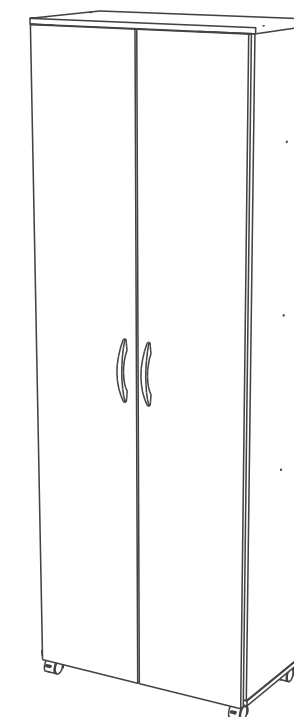
BS01A



Ferramentas necessárias
(não fornecidas)
Herramientas necesarias
(no se incluye con el producto)



Peso Máximo suportado pelo produto
Peso Máximo suportado por el producto



ATENÇÃO!!!

1. Parabéns, você está adquirindo um produto com a qualidade BRV Móveis.
2. Antes de iniciar a montagem ler e observar atentamente este manual.
3. **Importante!!!** Para que o produto não perca a garantia solicitamos observar atentamente as orientações de montagem como: fixação do produto na parede, colocação de cola em locais específicos e necessários, o peso suportado pelo produto, etc...
4. Caso não sinta segurança em realizar a montagem deste produto, contatar um profissional capacitado mais próximo de você.
5. Aconselhamos utilizar a embalagem para forrar o chão a fim de não danificar o produto.

LIMPEZA:



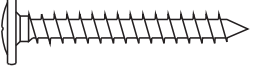


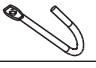





1. Pano levemente umedecido com água, seguido de pano seco.
2. Não utilizar produtos químicos ou abrasivos.

ATENCIÓN!!!

1. Felicitaciones, usted está recibiendo un producto de calidad BRV Muebles.
2. Antes de comenzar el montaje, lea estas instrucciones cuidadosamente.
3. **Importante!!!** Para que el producto no pierda la garantía pedimos que lea atentamente las instrucciones, principalmente la fijación del producto en una pared, colocación de cola en local específico y necesario, el peso soportado por el producto, etc...
4. Si usted no se siente seguro en hacer el montaje de este producto, póngase en contacto con un profesional cerca de usted.
5. Se recomienda utilizar la caja de cartón para cubrir el piso para no dañar el producto.

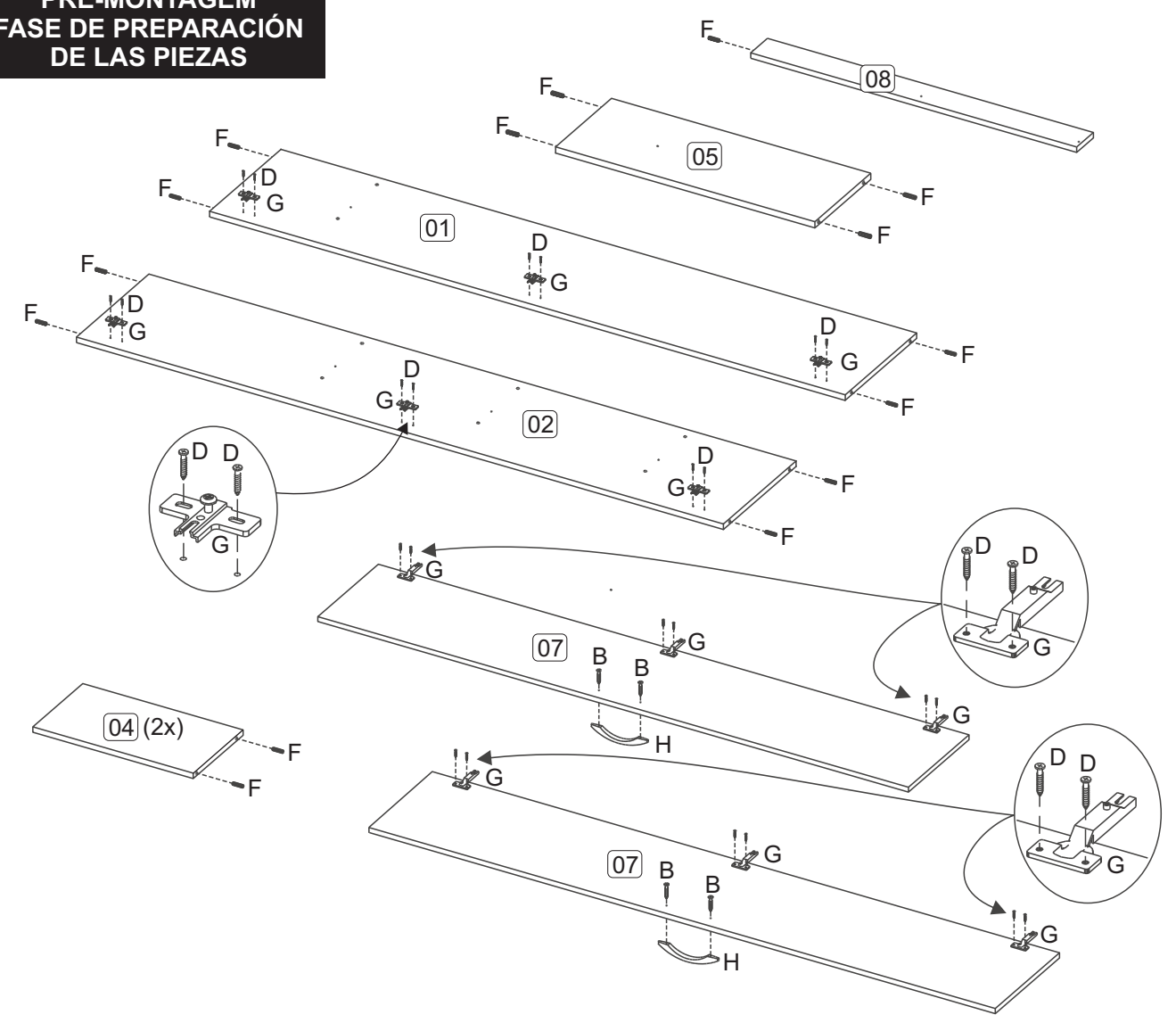
LIMPIEZA:

1. Solamente usar un paño húmedo y jabón neutro.
2. No utilice productos químicos o abrasivos.

FERRAGENS/HERRAJES	(mm)	QTDE.	FERRAGENS/HERRAJES	(mm)	QTDE.
A 		15	G 		06
B 	3,5x25	04	H 		02
C 	3,5x14	18	I 		02
D 	3,5x12	24	J 		04
E 	10x10	50	K 		01
F 	8x30	17			

CÓDIGO	DESCRIÇÃO DAS PEÇAS	QTD.	DIMENSÃO mm	CÓDIGO	DESCRIPCIÓN PIEZAS	QTD.	DIMENSIÓN mm
1- 1519	Lateral Esquerda	01	1800x350x15	1- 1519	Lateral Izquierda	01	1800x350x15
2- 1520	Lateral Direita	01	1800x350x15	2- 1520	Lateral Derecha	01	1800x350x15
3- 1523	Base/Tampo	02	674x350x15	3- 1523	Base/Tapa	02	674x350x15
4- 1517	Prateleira Menor	02	240x445x15	4- 1517	Estante Pequeña	02	240x445x15
5- 1518	Prateleira Maior	01	640x240x15	5- 1518	Estante Mayor	01	640x240x15
6- 0253	Costa	02	1820x326x2,5	6- 0253	Revés	02	1820x326x2,5
7- 1522	Porta	02	1820x322x15	7- 1522	Puerta	02	1820x322x15
8- 1521	Divisão	01	900x80x15	8- 1521	Divisorio	01	900x80x15

**PRÉ-MONTAGEM
FASE DE PREPARACIÓN
DE LAS PIEZAS**



**MONTAGEM
MONTAJE**

